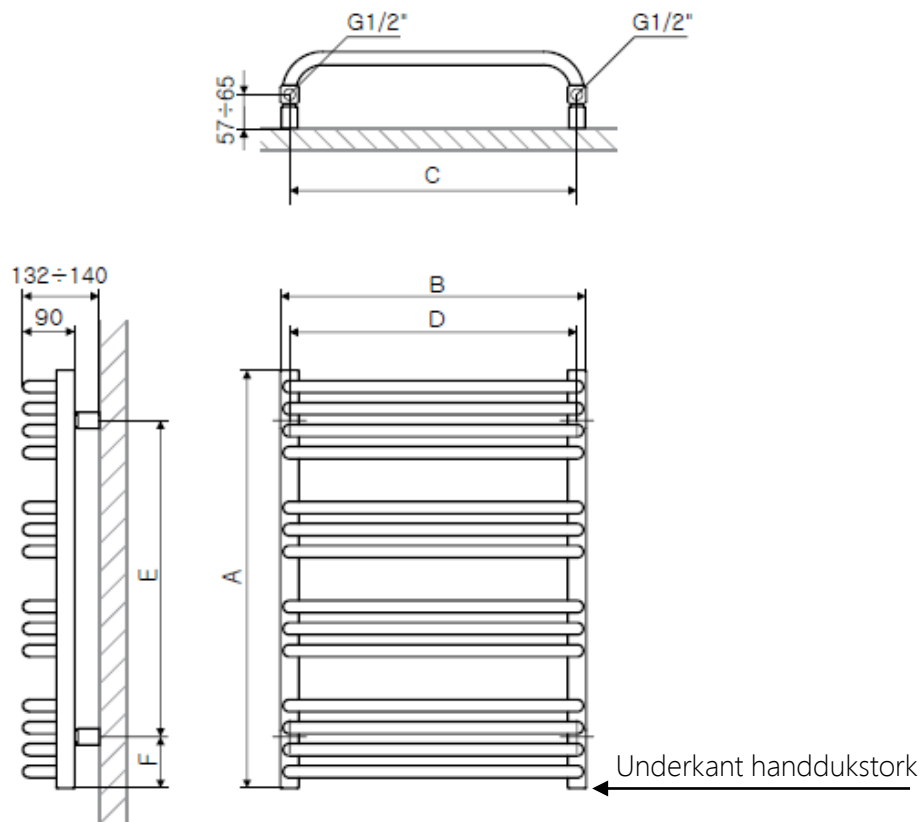


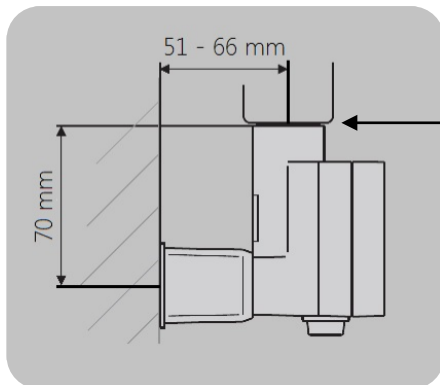
Mått och teknisk information : Alex handdukstork



A	B	C	D	E	F
540	300	270	270	360	94
	400	370	370	360	94
	500	470	470	360	94
	600	570	570	360	94
760	300	270	270	580	94
	400	370	370	580	94
	500	470	470	580	94
	600	570	570	580	94
1140	300	270	270	960	94
	400	370	370	960	94
	500	470	470	960	94
	600	570	570	960	94
1580	500	470	470	1400	94
	600	570	570	1400	94
	700	670	670	1400	94

Mått och teknisk information : Alex handdukstork

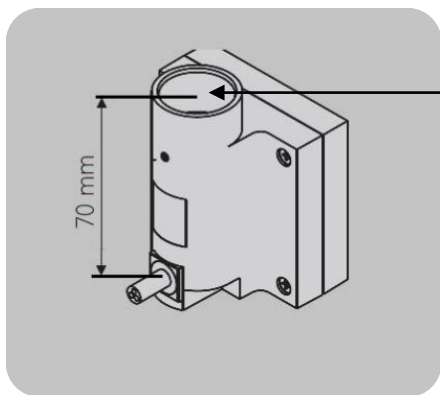
Installation med Elpatron KTX



Underkant handdukstork

Illustration visar mått för installation med Elpatron KTX, dold anslutning

Måtten är i förhållande till underkant handdukstork. Se markering sid 1

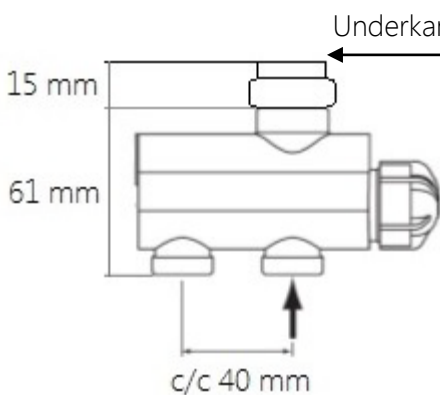


Underkant handdukstork

Illustration visar mått för installation med Elpatron KTX, synlig anslutning

Måtten är i förhållande till underkant handdukstork. Se markering sid 1

Standardlängd på kabeln är 1,5 m
Går att beställa med längre kabel



Underkant handdukstork

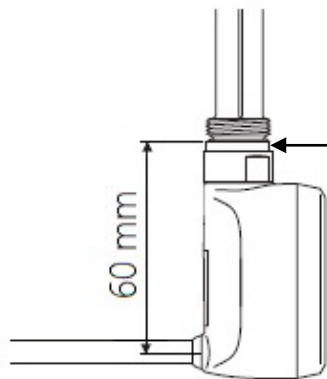
Illustration visar mått för installation med Radiatorventil T-MMA

Måtten är i förhållande till underkant handdukstork. Se markering sid 1

Från underkant handdukstork till underkant ventil är totalmåtten 76 mm

Mått och teknisk information : Alex handdukstork

Installation med Elpatron MOA



Underkant handdukstork

Illustration visar mått för installation med Elpatron MOA, synlig/dold anslutning

Måtten är i förhållande till underkant handdukstork.
Se markering sid 1

Observera att MOA har integrerad kabel som sitter inkapslad i termostaten.
Dold anslutning innebär att det följer med en täck-
kåpa som sätts mellan termostaten och väggen

Se ritning nedan

Standardlängd på kabeln är 1,5 m
Går att beställa med längre kabel

